

HILPRESS

HILPRESS Szczęka do zaciskania UN

Instrukcja obsługi

Artykuł nr 12300



Zakres zaciskania:

Zaprasowanie 6-kątne 10 - 400 mm²
Końcówki rurowe "wykonanie standardowe"

Zaprasowanie 6-kątne 16 - 630 mm²
Końcówki tulejkowe wg DIN 46235

Komplet ze złączem rurowym do szybkiego montażu

Siła:	250 kN
Ciśnienie:	700 bar
Waga:	5,3 kg
Długość:	310 mm

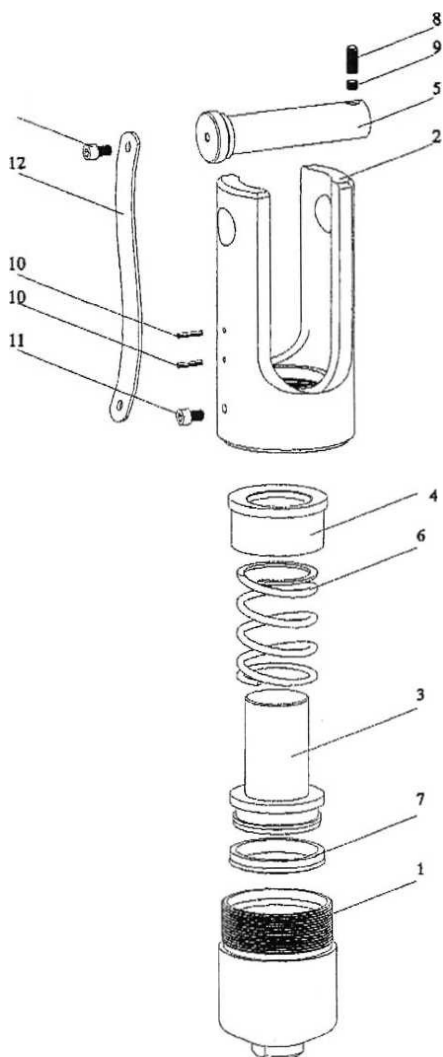
HILPRESS

Obsługa

- Wyciągnąć trzpień poprzeczny
- Włożyć szczęki do głowicy praski
- Poprowadzić trzpień poprzeczny przez otwór górnej szczęki aż do oporu

UWAGA!

Nie włożony do końca trzpień poprzeczny może uszkodzić urządzenie.



Pozycja	Nazwa	Sztuk
1	Cylinder	1
2	Głowica widelkowa	1
3	Tłok	1
4	Prowadnica	1
5	Trzpień poprzeczny	1
6	Sprężyna	1
7	Pierścień rowkowany	1
8	Sprężynujący element dociskowy	1
9	Wkręt bez łba	1
10	Kolek sprężysty	2
11	Śruba	2
12	Taśma trzymająca	1